

Архангельск (8182)63-90-72
Астана (7172)727-132
Астрахань (8512)99-46-04
Барнаул (3852)73-04-60
Белгород (4722)40-23-64
Брянск (4832)59-03-52
Владивосток (423)249-28-31
Волгоград (844)278-03-48
Вологда (8172)26-41-59
Воронеж (473)204-51-73
Екатеринбург (343)384-55-89

Иваново (4932)77-34-06
Ижевск (3412)26-03-58
Казань (843)206-01-48
Калининград (4012)72-03-81
Калуга (4842)92-23-67
Кемерово (3842)65-04-62
Киров (8332)68-02-04
Краснодар (861)203-40-90
Красноярск (391)204-63-61
Курск (4712)77-13-04
Липецк (4742)52-20-81

Магнитогорск (3519)55-03-13
Москва (495)268-04-70
Мурманск (8152)59-64-93
Набережные Челны (8552)20-53-41
Нижний Новгород (831)429-08-12
Новокузнецк (3843)20-46-81
Новосибирск (383)227-86-73
Омск (3812)21-46-40
Орел (4862)44-53-42
Оренбург (3532)37-68-04
Пенза (8412)22-31-16

Пермь (342)205-81-47
Ростов-на-Дону (863)308-18-15
Рязань (4912)46-61-64
Самара (846)206-03-16
Санкт-Петербург (812)309-46-40
Саратов (845)249-38-78
Севастополь (8692)22-31-93
Симферополь (3652)67-13-56
Смоленск (4812)29-41-54
Сочи (862)225-72-31
Ставрополь (8652)20-65-13

Сургут (3462)77-98-35
Тверь (4822)63-31-35
Томск (3822)98-41-53
Тула (4872)74-02-29
Тюмень (3452)66-21-18
Ульяновск (8422)24-23-59
Уфа (347)229-48-12
Хабаровск (4212)92-98-04
Челябинск (351)202-03-61
Череповец (8202)49-02-64
Ярославль (4852)69-52-93

Киргизия (996)312-96-26-47 Казахстан (772)734-952-31 Таджикистан (992)427-82-92-69

<http://tzteh.nt-rt.ru> || tsd@nt-rt.ru

Электровибраторы

Площадочные вибраторы MVE



Электровибратор MVE 100/3

Вибраторы используются для содействия движению материалов, например при выгрузке из силоса или бункера. При грохочении, транспортировке, очистке, разделении и уплотнении. Они являются основными комплектующими при изготовлении вибрационных питателей и конвейеров, вибросит, вибромельниц и вибросмесителей. Длина (мм):211.Ширина (мм):130. Высота (мм):136 Вес брутто (кг):4.6. Мощность (кВт):0.1. Тип подключения:звезда.

Рабочий момент (кг*см):1.96. Вынуждающая сила (кг):98. Напряжение (В):400. Сила тока (А max):0.19

Электровибратор MVE 300/3



Вибраторы используются для содействия движению материалов, например при выгрузке из силоса или бункера. При грохочении, транспортировке, очистке, разделении и уплотнении. Они являются основными комплектующими при изготовлении вибрационных питателей и конвейеров, вибросит, вибромельниц и вибросмесителей.

Длина (мм):	253
Ширина (мм):	154
Высота (мм):	175
Вес брутто (кг):	9.8
Мощность (кВт):	0.27
Тип подключения:	звезда
Рабочий момент (кг*см):	6.39
Вынуждающая сила (кг):	321
Напряжение (В):	400
Сила тока (А max):	0.52

Электровибратор MVE 500/3



Вибраторы используются для содействия движению материалов, например при выгрузке из силоса или бункера. При грохочении, транспортировке, очистке, разделении и уплотнении.

Они являются основными комплектующими при изготовлении вибрационных питателей и конвейеров, вибросит, вибромельниц и вибросмесителей. Длина (мм):334. Ширина (мм):168. Высота (мм):196. Вес брутто (кг):15.8. Мощность (кВт):0.5. Тип подключения: звезда

Рабочий момент (кг*см):10.27. Вынуждающая сила (кг):530. Напряжение (В):400. Сила тока (А max):0.96

Электровибратор MVE 1000/3



Вибраторы используются для содействия движению материалов, например при выгрузке из силоса или бункера. При грохочении, транспортировке, очистке, разделении и уплотнении. Они являются основными комплектующими при изготовлении вибрационных питателей и конвейеров, вибросит, вибромельниц и вибросмесителей.

Центробежная сила: 20– 26 000 кг. Обмотки с вакуумной пропиткой с изоляционным материалом класса F. Подшипники высшего качества Прочный корпус, разработанный с учетом FMEA. Сертификация ATEX ExII3D и ETL, класс II, подразделение 2 для опасных условий

Электровибратор MVE 1200/3



Вибраторы используются для содействия движению материалов, например при выгрузке из силоса или бункера. При грохочении, транспортировке, очистке, разделении и уплотнении. Они являются основными комплектующими при изготовлении вибрационных питателей и конвейеров, вибросит, вибромельниц и вибросмесителей.

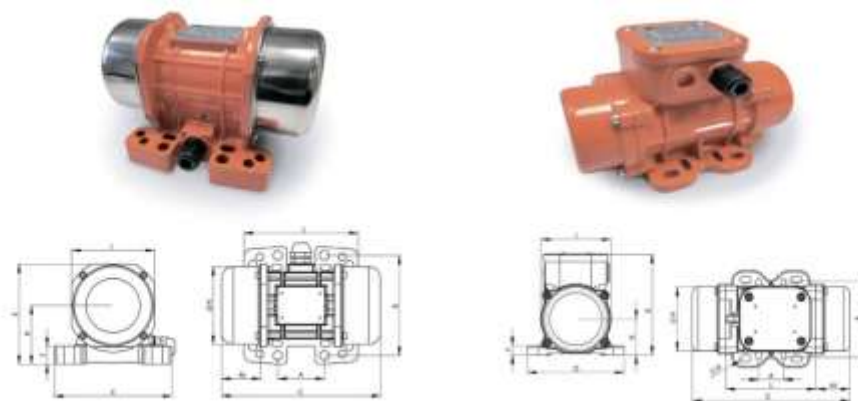
Длина (мм):321.Ширина (мм):208. Высота (мм):210. Вес брутто (кг):21.6
Мощность (кВт):0.95. Тип подключения: звезда
Рабочий момент (кг*см):22.41. Вынуждающая сила (кг):1005
Напряжение (В):400. Сила тока (А max):1.85

Электровибратор DC постоянный ток (3000 об/мин)



Стандартная серия площадочных вибраторов MVE применяется практически во всех отраслях промышленности. Площадочный вибратор MVE стандартной серии обеспечивает центробежную силу от 20 до 26000 кг с 2, 4, 6 или 8 полюсами.

Стандартная серия площадочных вибраторов DC Постоянный ток с частотой 3000 об/мин. Данный тип площадочных вибраторов обеспечивает центробежную силу от 50 до 200 кг.



Модель	ГАБАРИТНЫЕ РАЗМЕРЫ																										
	Частотный Размер	с		т		а		b		Ø y		d	e		f		h	i		j	k						
		mm	in	mm	in	mm	in	mm	in	mm	in		mm	in	mm	in		mm	in		mm	in	mm	in			
MVE 202 DC 24	A	25	218	8,58	53	2,09	62-74	2,44-2,91	106	4,17	9	8,25	4	104	4,46	140	5,51	25	0,98	6,2	3,25	1,14	4,57	109	4,26	119	4,30
							45	1,74	140	5,51	13	0,51															
MVE 202 DC 12	A	25	218	8,58	53	2,09	116	4,53	120	4,72	11	8,43	4	104	4,46	140	5,51	25	0,98	6,2	3,25	1,14	4,57	109	4,26	119	4,30
							105	4,13	115	4,53	11	0,43															
MVE 50 DC 24	B	18	211	8,31	45	1,77	62-74	2,44-2,91	106	4,17	9	8,25	4	100	5,12	139	5,35	12	0,47	48	1,89	9,4	3,70	121	4,76	85	3,35
							33	1,30	83-102	3,27-4,02	7	0,28															

Модель	Вр ¹ в мин.	МЕХАНИЧЕСКИЕ ХАРАКТЕРИСТИКИ						ЭЛЕКТРИЧЕСКИЕ ХАРАКТЕРИСТИКИ					
		Рабочий момент		Центробежная сила		Вес		Сила		Макс. напряж.	IP 30	Тип кабеля	Кабельный код
		kg*cm	in-lb	kg	lb	kg	lb	kW	hp	V	Temp. класс [°C]	Temp. класс	Temp. класс
MVE 202 DC 24	3000	4.17	3.62	200	441			0.16	0.21	6.7	100	20x1.5	M20
MVE 202 DC 12	3000	4.17	3.62	200	441	7.2	15.9	0.16	0.21	13.3	100	10°C	60°C
MVE 50 DC 24	3000	1.02	0.89	50	110	4.4	9.7	0.08	0.11	3.3	100	20x1.5	M16
MVE 50 DC 12	3000	1.02	0.89	50	110	4.4	9.7	0.08	0.11	6.6	100	10°C	60°C

100% гарантия качества продукции. Гарантия 12 месяцев. Гарантия на подшипники 24 месяца. Гарантия на кабель 12 месяцев.

Электровибратор MICRO MVE трехфазный (3000 об/мин)

Стандартная серия площадочных вибраторов MICRO MVE трехфазный с частотой 3000 об/мин. Данный тип площадочных вибраторов обеспечивает центробежную силу от 20 до 45

MICRO - 3000/3600 об/мин

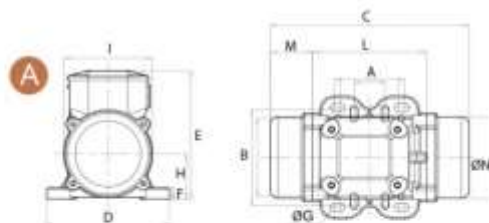


ТРЕХФАЗНЫЙ

Рабочий момент (кг*см)	Модель	Вынуждающая сила (кг)		Вес (кг)	ЭЛЕКТРИЧЕСКИЕ ПАРАМЕТРЫ						СЕРТИФИКАТ	
		30Hz	40Hz		Мощность (кВт)		Сила тока (А) трех		Исполнение	не 40 Гц	не 50 Гц	
		30Hz	40Hz		30Hz	40Hz	30Hz	40Hz		30Hz	40Hz	класс 2 Phase 2
0.40 / 0.60	MICRO 21	28	29	2	0.04	0.04	0.16	0.17	0.17	M16	T4	100°C
0.90 / 0.90	MICRO 41	45	45	2.4	0.06	0.06	0.30	0.18	0.18	M16	T4	100°C

Электровибратор MVE 4 полюса (1500 об/мин)

Стандартная серия площадочных вибраторов MVE 4 полюса с частотой 1500 об/мин. Данный тип площадочных вибраторов обеспечивает центробежную силу от 25 до 14352 кг. Площадочный вибратор имеют сертификацию АTEX ExII3D и ETL, класс II, подразделение 2 для применения в присутствии потенциально воспламеняющихся порошков.



Рабочий момент (кгсм)	Модель		Внутренняя сила (кг)				Вес (кг)	ЭЛЕКТРИЧЕСКИЕ ПАРАМЕТРЫ										СЕРТИФИКАТ	
								Мощность (кВт)		Сила тока & max. (V)		Ia / Is		Усиление кабеля	Класс II Разр.2	Темп. класс	Темп. класс		
								50Гц	60Гц	384V (400V)	480V (500V)	50Гц	60Гц					Метр	
1.97	1.97	MVE 40/15	MVE 40/18	25	36	4.6	0.04	0.05	0.31	0.31	2.00	2.00	M16	T4	100°C				
5.97	4.2	MVE 90/15	MVE 90/18	75	76	7.4	0.32	0.33	0.30	0.30	3.50	3.80	M20	T4	100°C				
15.44	10.83	MVE 200/15	MVE 200/18	194	196	11.8	0.16	0.17	0.49	0.50	2.00	2.00	M20	T4	100°C				
33.43	23.38	MVE 400/15	MVE 400/18	420	423	19.5	0.30	0.35	0.84	0.86	2.50	2.50	M20	T4	100°C				
40.12	28.08	MVE 500/15	MVE 500/18	504	508	21.0	0.35	0.40	1.06	1.09	2.80	2.70	M20	T4	100°C				
26.58	18.60	MVE 300/15	MVE 300/18	334	336	22.5	0.62	0.73	1.32	1.41	3.00	3.20	M20	T4	100°C				
56.83	39.34	MVE 700/15	MVE 700/18	716	717	27.4	0.67	0.73	1.32	1.41	3.00	3.20	M20	T4	100°C				
88.67	62.02	MVE 1100/15	MVE 1100/18	1114	1122	35.8	0.65	0.78	1.50	1.70	3.80	3.80	M20	T4	100°C				
108.57	76.72	MVE 1400/15	MVE 1400/18	1364	1388	59.8	0.90	1.10	1.71	1.78	4.00	4.00	M25	T4	135°C				
137.31	91.98	MVE 1700/15	MVE 1700/18	1725	1664	61.8	1.15	1.30	2.16	2.09	4.70	4.50	M25	T4	135°C				
187.69	137.36	MVE 2400/15	MVE 2400/18	2358	2485	68.0	1.60	1.90	3.00	3.20	4.90	4.90	M25	T4	135°C				
203.63	135.65	MVE 2500/15	MVE 2500/18	2557	2454	90.0	1.80	2.00	3.40	3.40	6.00	6.00	M25	T4	135°C				
248.66	169.70	MVE 3000/15	MVE 3000/18	3124	3071	97.5	1.90	2.30	3.70	3.80	6.50	6.60	M25	T4	135°C				
304.69	204.74	MVE 3800/15	MVE 3800/18	3853	3704	130.4	2.20	2.60	4.12	4.15	6.80	6.80	M32	T4	135°C				
343.22	240.95	MVE 4300/15	MVE 4300/18	4312	4359	134.4	2.50	3.00	5.70	5.80	7.00	7.20	M32	T4	135°C				
437.39	303.74	MVE 5500/15	MVE 5500/18	5495	5495	192.2	3.80	3.45	6.50	6.60	7.10	7.00	M32	T4	135°C				
							A max. (A)												
576.76	397.32	MVE 7200/15	MVE 7200/18	7246	7188	253.0	5.00	6.00	9.60	9.61	6.80	6.90	M32	T4	135°C				
717.97	498.76	MVE 9000/15	MVE 9000/18	9030	9023	268.6	7.50	8.50	12.00	12.00	7.00	7.00	M32	T4	135°C				
800.11	588.30	MVE 10000/15	MVE 10000/18	10052	10643	311.8	7.80	9.40	13.00	13.08	6.50	6.40	M32	T4	135°C				
939.2	655.4	MVE 11500/15	MVE 11500/18	11779	11853	445	9	10.5	15.50	15.50	7	7	M32	-	135°C				
1142.4	837.8	MVE 14500/15	MVE 14500/18	14352	15153	446	11.5	13	18.5	18.5	8	8	M32	-	135°C				

Электровибратор MICRO MVE однофазный (3000 об/мин)

Стандартная серия площадочных вибраторов MICRO MVE однофазный с частотой 3000 об/мин. Данный тип площадочных вибраторов обеспечивает центробежную силу от 4 до 45 кг.



ОДНОФАЗНЫЙ

Рабочий момент (кгсм)		Модель		Вынуждающая сила (кг)		Вес (кг)		ЭЛЕКТРИЧЕСКИЕ ПАРАМЕТРЫ					СЕРТИФИКАТ	
								Мощность (кВт)		Сила тока А max		Уплотнение кабеля *	на 60 Гц	на 50 Гц
50Hz	60Hz	50Hz	60Hz	50Hz	60Hz	50Hz	60Hz	50Hz	60Hz	50Hz (230V)	60Hz (115V)		Метрич.	Класс II Разд.2
0.08	0.08	MICRO 3 M		4	6	1.6		0.03	0.04	0.30	0.80	M16	T4	100°C
0.12	0.12	MICRO 6 M		6	9	1.6		0.03	0.04	0.30	0.80	M16	T4	100°C
0.40	0.40	MICRO 21 M		20	29	2		0.04	0.07	0.20	0.80	M16	T4	100°C
0.90	0.90	MICRO 41 M		45	65	2.4		0.05	0.07	0.25	0.80	M16	T4	100°C

Электровибратор MVE 2 полюса однофазный



Стандартная серия площадочных вибраторов MVE 2 полюса однофазный с частотой 3000 об/мин. Данный тип площадочных вибраторов обеспечивает центробежную силу от 66 до 321 кг.

Рабочий момент (кгсм)		Модель		Вынуждающая сила (кг)		Вес (кг)		ЭЛЕКТРИЧЕСКИЕ ПАРАМЕТРЫ					СЕРТИФИКАТ					
								Мощность (кВт)		Сила тока А max		Уплотнение кабеля *	Крепление кабеля *		Класс II Разд.2	ИЗД		
30Hz	48Hz	30Hz	48Hz	30Hz	48Hz	50Hz	60Hz	30Hz	48Hz	50Hz	60Hz		30Hz (230V)	48Hz (115V)	Метрич.	Класс II Разд.2	ИЗД	
1.31	0.98	MVE 40/2M		66	71	4.2		0.08	0.09	0.43	3.0	3.0	3.0	M16	3 μF	6.3 μF	T4	100°C
1.96	1.31	MVE 100/2M		98	95	4.4		0.1	0.11	0.54	3.0	3.0	3.0	M16	4 μF	8 μF	T4	100°C
3.72	2.61	MVE 200/2M		187	189	7.0		0.18	0.21	1.14	3.38	3.3	3.38	M20	8 μF	16 μF	T4	100°C
3.72	2.61	MVE 202/2M		187	189	7.2		0.18	0.21	1.14	3.38	3.3	3.38	M20	8 μF	16 μF	T4	100°C
6.39	4.44	MVE 300/2M		321	323	9.8		0.27	0.28	1.58	3.50	3.40	3.50	M20	12.5 μF	25 μF	T4	100°C

Электровибратор MVE 10 полюсов (600 об/мин)



Стандартная серия площадочных вибраторов MVE 10 полюсов с частотой 600 об/мин. Данный тип площадочных вибраторов обеспечивает центробежную силу от 1110 до 1364 кг.

10 ПОЛЮСОВ						A max. (Δ)							
	MVE 1200/060	MVE 1200/072	770	1110	94	0,78	0,78	1,40	1,30	1,50	1,50	M25	100°C
363.20	MVE 1400/060	MVE 1400/072	947	1364	104	0,78	0,78	1,40	1,30	1,50	1,50	M25	100°C

Электровибраторы MVE для опалубки MVE-HF высокочастотные

Высокочастотные площадочные вибраторы MVE для опалубки с частотой 6000 об/мин. Данный тип высокочастотных площадочных вибраторов обеспечивает вынуждающую силу от 294 до 1474 кг.



Длина (мм):321. Ширина (мм):208
 Высота (мм):210. Вес брутто (кг):24
 Мощность (кВт):1.3. Тип подключения: звезда
 Рабочий момент (кг*см):7.32. Вынуждающая сила (кг):1474
 Напряжение (В):400. Сила тока (A max):2.44

Электровибратор MVE 2 полюса (3000 об/мин)

Стандартная серия площадочных вибраторов MVE 2 полюса с частотой 3000 об/мин. Данный тип площадочных вибраторов обеспечивает центробежную силу от 66 до 9025 кг. Площадочный вибратор имеют сертификацию АTEX ExII3D и ETL, класс II, подразделение 2 для применения в присутствии потенциально воспламеняющихся порошков.



Рабочий момент (кг*см)			ЭЛЕКТРИЧЕСКИЕ ПАРАМЕТРЫ										СЕРТИФИКАТ			
	Модель		Вынуждающая сила (кг)		Вес (кг)		Мощность (кВт)		Сила тока A max. (A)		Ia / Is		Вибрация		Класс I	II
30Hz	60Hz	30Hz	60Hz	30Hz	60Hz	30Hz	60Hz	30Hz	60Hz	30Hz	60Hz	30Hz	60Hz	Матриц.	Swiss class	Temp. class
1.31	0.98	MVE 60/3	MVE 60/36	66	71	4.2		0.08	0.09	0.16	0.18	3.00	3.00	M1A	T4	100°C
1.96	1.31	MVE 100/3	MVE 100/36	98	95	4.6		0.10	0.11	0.19	0.18	3.00	3.00	M1A	T4	100°C
3.72	2.61	MVE 200/3	MVE 200/36	187	189	7.0		0.18	0.21	0.35	0.35	3.30	3.30	M20	T4	100°C
3.72	2.61	MVE 202/3	MVE 202/36	187	189	7.2		0.18	0.21	0.35	0.35	3.30	3.30	M20	T4	100°C
6.38	4.46	MVE 300/3	MVE 300/36	321	323	9.8		0.27	0.28	0.52	0.45	3.60	3.50	M20	T4	100°C
7.96	5.68	MVE 400/3	MVE 400/36	407	411	10.3		0.30	0.36	0.58	0.60	3.50	3.50	M20	T4	100°C
10.27	7.38	MVE 500/3	MVE 500/36	530	534	15.8		0.50	0.58	0.96	0.97	4.00	4.20	M20	T4	100°C
14.90	10.57	MVE 700/3	MVE 700/36	758	765	16.5		0.66	0.75	1.25	1.24	4.30	5.00	M20	T4	100°C
15.68	11.04	MVE 800/3	MVE 800/36	794	800	20.8		0.75	0.90	1.45	1.50	3.80	3.80	M20	T4	100°C
22.41	15.28	MVE 1200/3	MVE 1200/36	1095	1013	21.4		0.95	1.15	1.85	1.95	4.40	4.50	M20	T4	100°C
24.85	18.68	MVE 1300/3	MVE 1300/36	1355	1365	22.0		1.10	1.38	2.44	2.25	5.20	5.00	M20	T4	100°C
26.58	18.68	MVE 1301/3	MVE 1301/36	1355	1365	34		1.10	1.38	2.44	2.25	5.20	5.00	M20	T4	100°C
22.30	22.30	MVE 1310/3	MVE 1310/36	1123	1616	34		1.10	1.38	2.44	2.25	5.20	5.00	M20	T4	100°C
31.26	32.22	MVE 1400/3	MVE 1400/36	1601	1408	31.6	51.2	1.37	1.40	2.94	2.61	5.90	4.20	M25	T4	125°C
36.78	27.68	MVE 2000/3	MVE 2000/36	2027	1997	52.8	52.0	2.00	2.10	3.75	3.42	8.50	8.40	M25	T4	125°C
45.97	31.87	MVE 2300/3	MVE 2300/36	2302	2306	53.6	51.8	2.40	2.45	4.44	3.94	6.00	6.30	M25	T4	125°C
48.10	43.89	MVE 3200/3	MVE 3200/36	3252	3176	103.0	101.4	2.90	2.90	5.30	4.61	8.30	8.20	M32	T4	125°C
79.40	55.99	MVE 4000/3	MVE 4000/36	4033	4052	107.0	103.8	2.90	2.90	5.30	4.61	8.50	9.70	M32	T4	125°C
103.24	89.76	MVE 5000/3	MVE 5000/36	5009	5048	111.2	105.8	4.80	4.90	7.22	6.28	8.50	9.80	M32	T4	125°C
A max. (Δ)																
129.55	90.54	MVE 6500/3	MVE 6500/36	6510	6502	228.4	229.6	5.30	5.30	9.5	8	8.50	8.80	M32	T4	125°C
179.59	129.35	MVE 9000/3	MVE 9000/36	9025	9375	340.3	234.7	10.00	9.20	14.00	18.00	8.40	8.60	M32	T4	125°C

Электровибратор MVE 6 полюсов (1000 об/мин)

Стандартная серия площадочных вибраторов MVE 6 полюсов с частотой 1000 об/мин. Данный тип площадочных вибраторов обеспечивает центробежную силу от 53 до 25532 кг. Площадочный вибратор имеют сертификацию АTEX ExII3D и ETL, класс II, подразделение 2 для применения в присутствии потенциально воспламеняющихся порошков.



Рабочий момент (кгсм)	Модель		Выходная сила (кг)				Вес (кг)				ЭЛЕКТРИЧЕСКИЕ ПАРАМЕТРЫ								СЕРТИФИКАТ	
											Напряжение (В)		Сила тока А макс (А)		I2 / I1		Исполнение		Класс II	Темп. класс
											300V	400V	300V	400V	300V	400V	300V	400V		
9.49	6.59	MVE 50/1	MVE 50/12	53	53	10.4	0.12	0.14	0.40	0.50	2.00	2.00	M20	Ta	100°C					
18.00	12.18	MVE 100/1	MVE 100/12	105	104	12.2	0.12	0.14	0.40	0.50	2.00	2.00	M20	Ta	100°C					
33.49	23.38	MVE 200/1	MVE 200/12	167	164	19.6	0.18	0.21	0.50	0.51	2.00	2.00	M20	Ta	100°C					
54.92	39.85	MVE 300/1	MVE 300/12	210	205	26.8	0.25	0.28	0.67	0.64	2.50	2.50	M20	Ta	100°C					
91.88	64.32	MVE 500/1	MVE 500/12	313	307	34.0	0.35	0.40	1.20	1.15	2.80	2.70	M20	Ta	100°C					
91.88	91.88	MVE 310/1	MVE 310/12	313	299	34.5	0.25	0.40	1.20	1.10	3.80	2.70	M20	Ta	100°C					
132.37	108.58	MVE 600/1	MVE 600/12	467	452	41.8	0.48	0.76	1.29	1.24	2.80	2.80	M25	Ta	135°C					
187.69	137.31	MVE 1100/1	MVE 1100/12	1048	1034	59.4	0.75	0.80	1.42	1.32	3.20	3.10	M25	Ta	135°C					
284.36	196.51	MVE 1500/1	MVE 1500/12	1590	1580	83.6	1.10	1.30	2.10	2.00	3.30	3.30	M25	Ta	135°C					
299.63	203.47	MVE 1400/1	MVE 1400/12	1473	1424	89.8	1.10	1.30	2.83	2.32	3.70	3.48	M25	Ta	135°C					
373.05	248.74	MVE 2100/1	MVE 2100/12	2063	2000	114.3	1.30	1.80	3.00	3.00	4.30	4.40	M25	Ta	135°C					
447.44	304.70	MVE 2600/1	MVE 2600/12	2430	2446	148.6	1.96	2.10	3.63	3.38	4.80	4.80	M32	Ta	135°C					
540.33	379.71	MVE 3000/1	MVE 3000/12	3017	3053	195.4	2.20	2.40	4.50	4.30	5.00	5.00	M32	Ta	135°C					
739.60	652.80	MVE 3210/1	MVE 3210/12	3237	3290	225	3.80	4	6.92	6.34	5.50	5.50	M32	Ta	135°C					
680.38	437.43	MVE 3800/1	MVE 3800/12	2799	2617	215.6	2.50	3.00	4.47	4.88	5.90	6.00	M32	Ta	135°C					
838.34	584.12	MVE 4700/1	MVE 4700/12	4481	4697	238.8	3.20	3.70	6.38	6.00	5.90	5.70	M32	Ta	135°C					
929.86	654.57	MVE 5200/1	MVE 5200/12	5192	5263	275.8	3.80	4.00	6.92	6.34	5.50	5.50	M32	Ta	135°C					
1145.19	823.36	MVE 4500/1	MVE 4500/12	4504	4425	304.4	4.30	5.00	7.76	7.81	6.20	6.00	M32	Ta	135°C					
А (max. 2s)																				
1625.98	929.88	MVE 8000/1	MVE 8000/12	8018	7474	325.2	7.10	7.50	12.60	11.60	6.00	6.20	M32	Ta	135°C					
1688.39	1165.23	MVE 9000/1	MVE 9000/12	8936	8349	337.8	7.50	8.30	13.20	12.40	6.30	6.20	M32	Ta	135°C					
1788.44	1239.98	MVE 10000/1	MVE 10000/12	9984	9970	385.8	7.80	8.00	13.50	12.70	6.60	6.48	M32	Ta	135°C					
2329.84	1447.42	MVE 13000/1	MVE 13000/12	13009	13246	422.2	10.00	10.88	17.00	16.00	6.20	6.3	M32	Ta	135°C					
2353	1530	MVE 12000/1	MVE 12000/12	12580	12644	422	7.99	9.50	15.00	15.00	6	6.5	M32	-	135°C					
2624	1854	MVE 13000/1	MVE 15000/12	14706	14923	472	10.00	12.00	16.00	18.00	6.8	6.8	M32	-	135°C					
3220	2147	MVE 17500/1	MVE 17500/12	17980	17244	744	11.92	14.20	21.00	21.00	6.6	6.9	M32	-	135°C					
3432	2525	MVE 19500/1	MVE 19500/12	20285	20299	748	11.96	14.58	24.00	24.00	6.4	6.6	M32	-	135°C					
4247	3422	MVE 22000/1	MVE 22000/12	22711	21079	916	13.95	17.00	28.00	28.00	4.8	5.3	M32	-	135°C					
4372	3163	MVE 25000/1	MVE 25000/12	23532	23432	996	13.95	17.00	28.00	28.00	4.8	5.3	M32	-	135°C					

Электровибратор MVE 8 полюсов (750 об/мин)

Стандартная серия площадочных вибраторов MVE 8 полюсов с частотой 750 об/мин. Данный тип площадочных вибраторов обеспечивает центробежную силу от 105 до 18395 кг. Площадочный вибратор имеют сертификацию АTEX ExII3D и ETL, класс II, подразделение 2 для применения в присутствии потенциально воспламеняющихся порошков.



Рабочий момент (кгсм)	Модель		Вынуждающая сила (кг)		Вес (кг)		ЭЛЕКТРИЧЕСКИЕ ПАРАМЕТРЫ								СЕРТИФИКАТ	
							Мощность (кВт)		Сила тока А (max. (Y))		I _в / I _н		Уплотнение кабелей	Класс II Ряд.2	I3D	
							50Гц	60Гц	50Гц	60Гц	50Гц	60Гц				Метрич.
33.39	MVE 150/075	MVE 150/090	105	151	21.4	0.23	0.25	1.14	1.14	1.5	1.5	M20	T4	100°C		
56.93	MVE 250/075	MVE 250/090	179	257	29.5	0.35	0.38	1.15	1.15	1.7	1.7	M20	T4	100°C		
84.02	MVE 400/075	MVE 400/090	264	380	35.0	0.35	0.38	1.15	1.15	1.9	1.9	M20	T4	100°C		
137.31	MVE 650/075	MVE 650/090	431	621	64.7	0.50	0.60	1.20	1.20	2.2	2.2	M25	T4	135°C		
187.72	MVE 900/075	MVE 900/090	589	849	71.0	0.65	0.78	1.23	1.29	2.5	2.5	M25	T4	135°C		
299.60	MVE 1300/075	MVE 1300/090	941	1355	99.8	1.20	1.10	2.50	1.83	3.0	3.0	M25	T4	135°C		
467.41	MVE 2100/075	MVE 2100/090	1468	2114	150.4	1.50	1.80	2.81	2.89	4.2	4.1	M32	T4	135°C		
680.34	MVE 3100/075	MVE 3100/090	2137	3077	212.2	2.00	2.30	3.79	3.77	4.0	4.0	M32	T4	135°C		
838.43	MVE 3800/075	MVE 3800/090	2633	3792	230.2	2.50	3.00	6.00	6.00	3.9	4.0	M32	T4	135°C		
929.74	MVE 4200/075	MVE 4200/090	2920	4205	284.5	2.90	3.40	6.50	6.50	3.8	3.7	M32	T4	135°C		
1165.22	MVE 5300/075	MVE 5300/090	3660	5270	305	4.00	4.30	8.50	8.00	3.8	4.2	M32	T4	135°C		
1435.85	MVE 6500/075	MVE 6500/090	4510	6494	324.4	5.00	5.90	10.00	10.00	3.6	4.0	M32	T4	135°C		
								A max. (Δ)								
2200.43	MVE 10000/075	MVE 10000/090	6911	9952	422.2	6.80	7.50	13.50	12.5	3.5	4.2	M32	T4	135°C		
2835	2553	MVE 12000/075	MVE 12000/090	8904	11546	571	553	7.5	8	13.5	13.5	3.8	4.0	M32	-	135°C
3713	3220	MVE 14000/075	MVE 14000/090	11661	14563	751	725	9.0	10.6	19	19	4.5	5.0	M32	-	135°C
4401	3920	MVE 17000/075	MVE 17000/090	13822	17729	812	792	9.1	11	20	20	5.3	5.8	M32	-	135°C
5857	4999	MVE 22000/075	MVE 22000/090	18395	22610	982	937	13.8	16.5	28	28	5.6	5.2	M32	-	135°C
-	5857	-	MVE 26000/090	-	26489	-	982	-	16.5	-	28	-	5.2	M32	-	135°C

Архангельск (8182)63-90-72
Астана (7172)727-132
Астрахань (8512)99-46-04
Барнаул (3852)73-04-60
Белгород (4722)40-23-64
Брянск (4832)59-03-52
Владивосток (423)249-28-31
Волгоград (844)278-03-48
Вологда (8172)26-41-59
Воронеж (473)204-51-73
Екатеринбург (343)384-55-89

Иваново (4932)77-34-06
Ижевск (3412)26-03-58
Казань (843)206-01-48
Калининград (4012)72-03-81
Калуга (4842)92-23-67
Кемерово (3842)65-04-62
Киров (8332)68-02-04
Краснодар (861)203-40-90
Красноярск (391)204-63-61
Курск (4712)77-13-04
Липецк (4742)52-20-81

Магнитогорск (3519)55-03-13
Москва (495)268-04-70
Мурманск (8152)59-64-93
Набережные Челны (8552)20-53-41
Нижний Новгород (831)429-08-12
Новокузнецк (3843)20-46-81
Новосибирск (383)227-86-73
Омск (3812)21-46-40
Орел (4862)44-53-42
Оренбург (3532)37-68-04
Пенза (8412)22-31-16

Пермь (342)205-81-47
Ростов-на-Дону (863)308-18-15
Рязань (4912)46-61-64
Самара (846)206-03-16
Санкт-Петербург (812)309-46-40
Саратов (845)249-38-78
Севастополь (8692)22-31-93
Симферополь (3652)67-13-56
Смоленск (4812)29-41-54
Сочи (862)225-72-31
Таврополь (8652)20-65-13

Сургут (3462)77-98-35
Тверь (4822)63-31-35
Томск (3822)98-41-53
Тула (4872)74-02-29
Тюмень (3452)66-21-18
Ульяновск (8422)24-23-59
Уфа (347)229-48-12
Хабаровск (4212)92-98-04
Челябинск (3512)02-03-61
Череповец (8202)49-02-64
Ярославль (4852)69-52-93

Киргизия (996)312-96-26-47 Казахстан (772)734-952-31 Таджикистан (992)427-82-92-69

<http://tzteh.nt-rt.ru> || tsd@nt-rt.ru